

## Drop-In Geventileerde gekoelde kuip met uitstalrek, 4 GN, koelgroep op afstand

ITEM # \_\_\_\_\_

MODEL # \_\_\_\_\_

NAAM # \_\_\_\_\_

SIS # \_\_\_\_\_

AIA # \_\_\_\_\_



340282 (DIVRWG4R)

Drop-in geventileerde  
gekoelde kuip met uitstalrek,  
4 GN, koelgroep op afstand

### Omschrijving

#### Punt nr

Koelbak met verlichte etagère, voor 4x 1/1-150 GN bakken. De koelbak in remote uitvoering, voor aansluiting op een uitgebouwd aggregaat. De koelbak is voor inbouw in een door derden te leveren buffetunit.

### Belangrijkste Gegevens

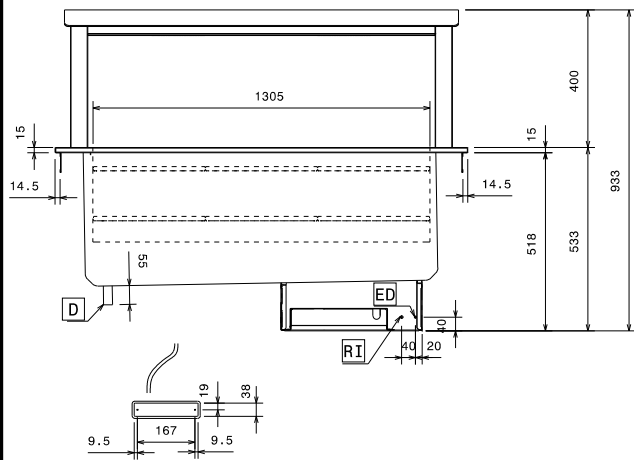
- Bedieningspaneel met digitale telethermostaat, aan-uit schakelaar, temperatuur, manuele ontdooiing schakelaar, lichtschakelaar en temperatuur display.
- Verzekerd dat voedsel een gemiddelde kerntemperatuur handhaaft die niet +10 °C overschrijdt voor 2 uur.
- Verlicht met een 15W TL-lamp.
- Volledig geïsoleerd.
- Gantry in aluminium met gebogen ondoorzichtig gehard glazen plaat 4 mm dik en 400 mm hoog van de aanrechtblad.
- Waterdicht goed met en hoek verstelbare bodem die kan worden ingesteld op 5 posities kunnen tot 4 GN 1/1 containers bevatten naast.
- Voorste ventilatie roosters zijn gemakkelijk te verwijderen.
- De bodem van de bak is uitneembaar voor een makkelijke toegang tot de verdamper.
- Vooraf ingestelde verbinding op afstand koelunit (niet inbegrepen).
- Geventileerde bedrijfsmodus.
- Een temperatuurbereik van +2 / +8 ° C.
- Automatische ontdooiing.
- Interne ventilatoren zijn IP55 beschermd.
- Voldoet aan de belangrijkste internationale certificatie instellingen en is CE gemarkeerd.
- Geschikt voor 1/1GN containers met een maximale diepte van 150 mm.
- Benodigde ruimte voor de installatie van het apparaat is 1500x 680 x minimaal 550 H mm.

### Constructie

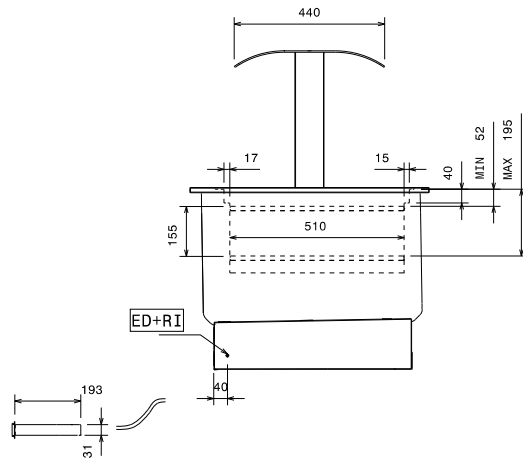
- Vervaardigd van AISI 304 RVS.
- Gemakkelijk te installeren dankzij de Clips met oog verbinding tussen de kabel en de digitale thermostaat.
- Ontwikkeld en geproduceerd door een ISO 9001 en ISO 14001 gecertificeerd bedrijf.
- Koelmiddel R404A.

Gekeurd: \_\_\_\_\_

Front aanzicht



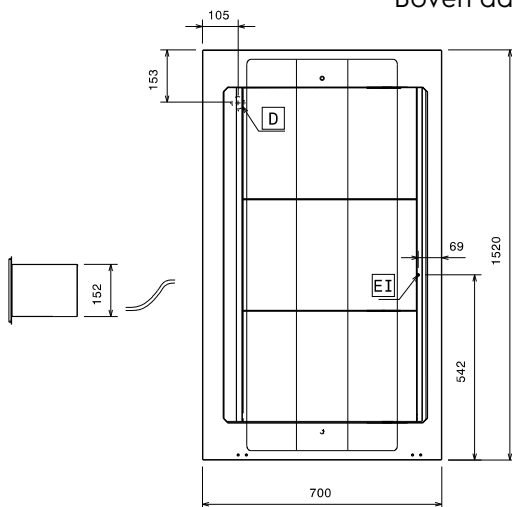
Zij aanzicht



D = Afvoer  
 ED = Remote elektrische aansluiting  
 EI = Elektrische aansluiting

RI = Remote koeling aansluiting

Boven aanzicht



## Elektrisch

### Voltage:

340282 (DIVRWG4R) 230 V/1 ph/50 Hz

### Aangesloten vermogen:

0.2 kW

## Water:

### Water afvoer:

1/2"

## Algemene Gegevens:

Afmetingen, extern, breedte: 1520 mm

Afmetingen, extern, diepte: 700 mm

Afmetingen, extern, hoogte: 934 mm

Gewicht, netto: 60 kg

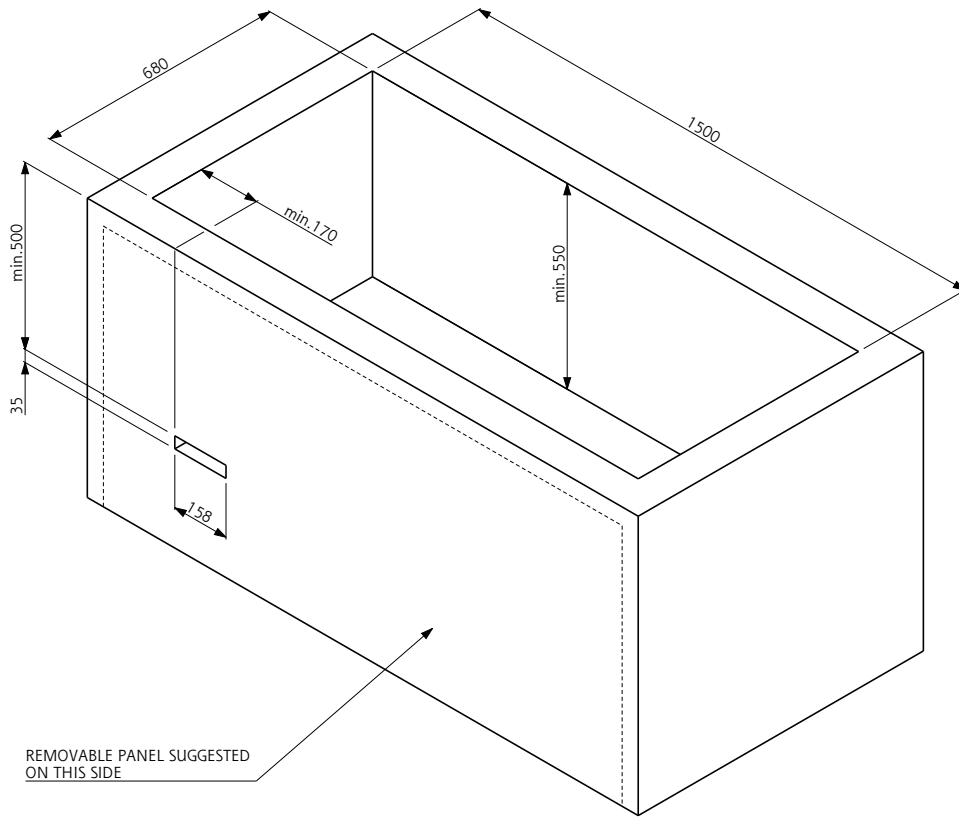
Bovenblad temperatuur: 2/8 °C

Aantal kuipen: 1

Kuip lengte: 1305 mm

Kuip breedte: 510 mm

Kuip diepte: 155 mm



Doc. Nr. IDS-340282